



# 999 chapas de autor

## Instrucciones

Puedes participar con un máximo de tres diseños. Se trata de una exposición de autores, o sea que aunque trabajes en un estudio, agencia o similar, firma con tu nombre.

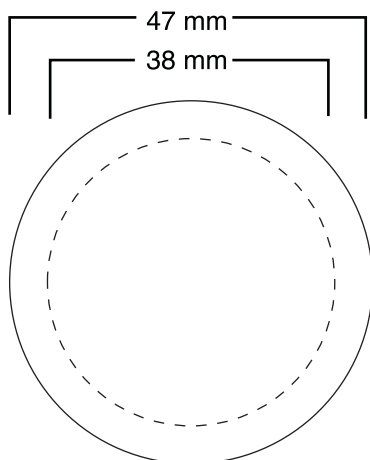
A continuación te proponemos la pauta a utilizar. Como verás, dos círculos concéntricos marcan el tamaño del original (la sangre) y la parte que realmente queda a la vista. El motivo de la chapa debe circunscribirse al círculo pequeño, que es lo que realmente se verá pero extiende el fondo hasta el límite del grande. Por supuesto, eres el responsable de los elementos gráficos que utilices, deben ser tuyos.

Las chapas deben poder reproducirse en cuatricromía.

Mámandnos los diseños por email, puedes hacerlo a la siguiente dirección:

alvaro@visual.gi

**IMPORTANTE: LA FECHA LIMITE DE RECEPCION DE PIEZAS ES EL 30 MAYO**



Autor \_\_\_\_\_

Título \_\_\_\_\_

Web del autor \_\_\_\_\_  
(opcional)